

De Pratt & Whitney R-2800 Double Wasp

Het logo door de jaren heen.



De P&W Arend werd voor het eerst gebruikt in 1925 in een advertentie in het blad Trade Journal Aero Digest, 2 maanden na de oprichting.

- 1) In 1939 werd de patent registratie toegevoegd
- 2) In januari 1945 werd het logo ontwerp aangepast en USA verwijderd. De arend werd wat beter gelijkend gemaakt.
- 3) In 1981 werd de volgende versie gelanceerd.
- 4) In 1987 werd het originele 1925 ontwerp weer in ere hersteld, zij het met enige kleine aanpassingen.

De oprichting

Frederick Rentschler werd in 1887 geboren en ging techniek studeren in Princeton. Na de studie ging hij, vanwege de eerste wereldoorlog, in dienst bij de Amerikaanse Landmacht als luitenant maar klom snel op tot captain. In die tijd kwam hij in contact met de vliegdienst vanwege een functie bij het Air Signal Corps. Daar kreeg hij te maken met de toen geweldige lijn motor de Hispano Suiza V-8.

Na de oorlog trad hij in dienst bij de Wright fabriek en werd daar al snel benoemd tot vice president.

Hij was een begaafd technicus maar ook iemand die veel commercieel gevoel had en een goede manager. Hij kwam echter snel in conflict met zijn superieuren waardoor hij begin 1925 ontslag nam.

Nadat hij via zijn goede contacten voldoende start kapitaal had verkregen richtte hij Pratt & Whitney begin 1925 op en begon zo snel mogelijk aan de ontwikkeling van een ster motor voor de Marine. Deze wilde een luchtgekoelde motor die 295 Kg (650 pound) woog en een vermogen leverde van 400 pk. Een voor die tijd hoog vermogen voor dat gewicht.

Om dat voor elkaar te krijgen nam hij een aantal zeer bekwame mensen mee van de Wright fabriek: Georg Mead, de latere vice president, Donald Brown, Andy Willgoos, die chef engineer werd, Charlie Marks en John Borrop. Niet veel later werd ook Luke Hobbs aangenomen, de tweede engineer die later het meest verantwoordelijk werd voor de ontwikkeling van de R2800.

Ook Earle A Rider trad toe tot het team. Hij was de man die onder andere de cilinders ontwikkelde. Het team ging aan het werk en zo werd de R1340 geboren. De vrouw van Rentschler verzoonde de naam Wasp en alle motoren van P&W kregen de naam in een of andere vorm mee.

De Wasp werd een succes en versloeg de concurrent, de Simoon van Wright op alle fronten.

De motor wordt nog steeds veel gebruikt (oa op de Stearman) en was het langst in productie bij P&W.

De R2800 Double Wasp De Series.

De R2800 bestaat uit diverse modellen, series, typen en sub typen.

Serie A, B, C, D en E.

A en B leken sterk op elkaar, C was een geheel nieuw ontwerp, D was gebaseerd op de B serie en E was een gemodificeerde CB versie met hydraulische supercharger

Serie C had 3 subseries, CA, CB en CE. CE is in heel kleine aantallen gebouwd.

Daarnaast waren er nog diverse typen per serie, 1 t/m 97.

En er waren diverse burger uitvoeringen.

Serie A en B

Deze bestonden uit een aantal secties:

Frontsection (met daarin de prop reductie tandwielkast en trilling dempers), Crankcase section (bestaande uit 4 delen met een deling op de cilindervormig waarin de voorste en achterste de klepstoters waren aangebracht), Blower section en Rear section (tandwielkast voor hulpwerktuigen).

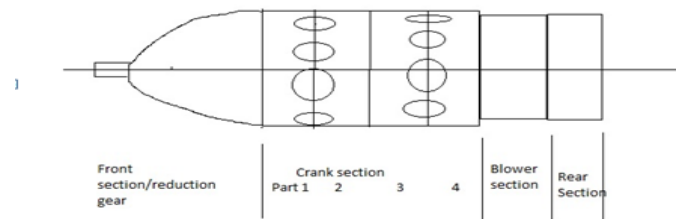
De Front section was een lichtmetalen Magnesium gietstuk, net als de Rear section. Waarop de beide magneten en governor waren geplaatst. Onder op zat de olieafvoer pomp.

De Crankcase was gemaakt van een aluminium gietstuk waar in delen de krukas moest worden opgebouwd en daarna de cilinders en zuigers werden aangebracht.

De Blower section was ook gemaakt van een aluminium gietstuk waarin de supercharger was ingebouwd. De carburateur zat er op gemonteerd.

De Rear section had aan de achterzijden aansluitingen voor de starter, generatoren, hydraulische pomp en oliepomp.

De A/B serie opbouw schematisch Links is voorzijde:

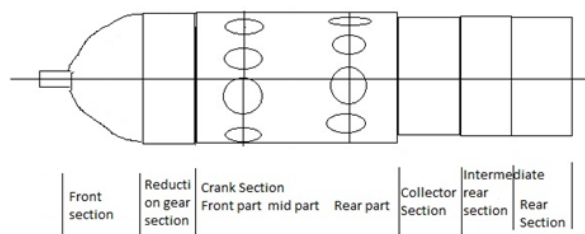


Serie C had een iets andere opbouw, Front section (met de propas lagere), Front Accessory Section (waarin de tandwielkast en trilling dempers) Crank Section bestaande uit 3 delen.

Dit kon omdat de krukas helemaal opnieuw ontwikkeld was en zo in het middelste deel paste. De deling zat ook hier op de cilinders en daar waren ook de klep stoters aangebracht.

Collector Section en Rear Section waarin de blower en supercharger gemonteerd waren en tot slot de Rear Section waarop weer alle hulpwerktuigen gemonteerd waren.

De C serie opbouw, schematisch, links is voorzijde:



De fabrikanten.

De R2800 werd door verschillende fabrieken gefabriceerd:

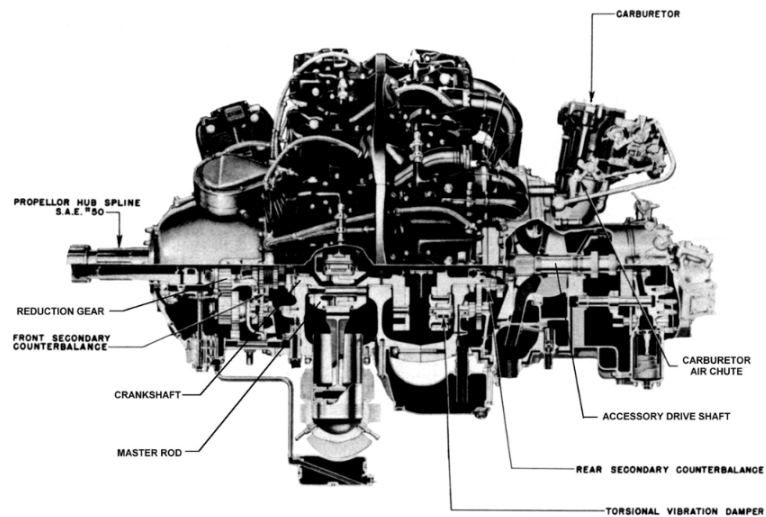
De meeste door Pratt & Whitney, Ford, Nash en tenslotte Chevrolet.

Deze fabrieken hebben bijna helemaal zelfstandig de productie lijnen opgezet en hebben alle werktuigen en gereedschap zelf moeten ontwikkelen en maken. Dit, omdat P&W dermate vol zat met werk, dat er geen capaciteit aanwezig was. Uiteraard waren alle tekeningen en gegevens voorhanden, maar het blijft toch een huzarenstukje.

Bovendien werd er bij P&W enorm hard gewerkt aan proef modellen en werden heel veel technische problemen opgelost.

Bijvoorbeeld het toepassen van holle uitlaatkleppen die gevuld werden met natrium. Zodra dat warm wordt, wordt het vloeibaar en daardoor kan het de warmte van de voet afstaan aan de steel.

Techniek.



Een opengewerkte R2800 uit de A/B serie.

Opbouw.

Uiterlijk kan de R2800 in twee typen verdeeld worden:
De A/B serie en de C en overige serie.

Foto van een R2800 B serie



Foto van een R2800 C serie



De Front en Rear Sections waren gemaakt van een lichtmetalen gietstuk van magnesium, de rest van de secties van aluminium gietstukken.

De deling van de Crank Section zat in het midden van de cilinder gaten. Hierdoor bestond de Crank Section van een A/B motor uit 4 delen en die van de C versie uit 3 delen.

Dit was mogelijk door een constructie wijziging van de krukas zelf.

Een tweede verschil tussen de A/B en C versie was de plaats voor de propeductie. In de A/B serie zat deze in de Front Section, in de C serie in een aparte sectie.

Nog een behoorlijk verschil was de opstelling van de Supercharger. In de A/B versie was dit een enkele sectie, in de C versie bestond deze uit 2 secties. Hierdoor was een 2 traps supercharger met intercooler mogelijk geworden. Dit vanwege de toenemende vraag naar motoren geschikt voor grote hoogte.

Front Section.

Hierop waren gemonteerd de Governor, die diende voor het regelen van de prop toeren (constant speed) en 2 magneten voor de ontsteking van de dubbele bougies per cilinder.

Er waren 2 bougies nodig om te allen tijde detonatie te voorkomen en niet als extra veiligheid.

Er werden 3 typen gebruikt, de Bendix Scintilla DF18LN, de Bosch DF18RU-1 (geleverd door Bosch America) en de General Electric, ook wel schildpad rug genoemd. Deze laatste werd voornamelijk op de B serie toegepast.

In de A/B serie zat de prop reductie tandwielkast hier ook ingebouwd en diverse trillingsdemper systemen.

Ook was het druk lager (een zwaar kogellager) hier gemonteerd.

De magneten zorgden voor de ontsteking. De ontstekingsvolgorde van de R2800 is 1-12-5-16-9-2-13-6-17-10-3-14-7-18-11-4-15-8.

Hierbij horen de even getallen bij de voorste rij en de oneven getallen bij de achterste rij.

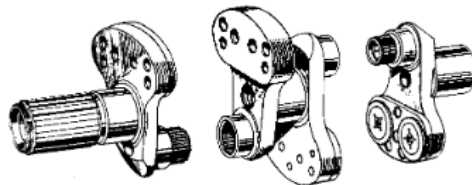
Cilinder 1 zit boven op en tegen de klok in is de volgende cilinder 3 etc.

De voorste rij begint met cilinder 2 boven en vervolgens 4 in tegen de klok in richting. De krukas draait ook tegen de klok in.

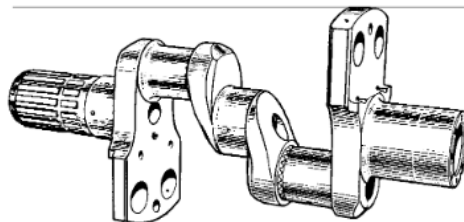
De propas was gemonteerd met 2 glijlagers in de krukas en een zwaar kogellager in de neus van de front section. Dit lager nam alle radiale en axiale krachten op, wat bij jagers enorm kon zijn. De prop is met een spline verbinding (SAE50) op de propas gemonteerd.

Crank Section.

De krukas werd op 3 plaatsen d.m.v. glijlagers ondersteund. Aan de voor en achterzijde en in het midden. De glijlagers waren van staal bekleed met brons, een systeem ontwikkeld door P&W en bijna op alle lagers in de R2800 toegepast. De verschillende delen passen met Spline verbinding in elkaar (in de lengte richting)



Krukas type A/B R2800



Krukas C type R2800. Slines zijn hier vertikaal uitgevoerd.

De krukas was opgebouwd uit diverse losse delen en behoorde tot een van de belangrijkste en meest kritische onderdelen van de motor. De nauwkeurigheid was zo groot, dat alle delen handmatig werden gepolijst door een legertje dames. Ook de keuringen waren uitermate streng. Dit, omdat er in het begin nogal eens krukassen afbraken, soms door metaalmoeheid, soms door verkeerd materiaal.

Om die problemen op te lossen werden er metallurgen aangenomen.

George Maloy werd aangesteld als hoofd testafdeling en AFW Green en Herb Noble deden veel onderzoek naar andere constructie delen. Hun invloed op de verbetering van de R2800 was enorm. Ook het trillingsprobleem werd aangepakt. De top guru in die tijd, professor JP Den Hartog werd in gehuurd als adviseur. Aan de hand van zijn ervaringen met P&W is zijn standaard werk Mechanical Vibrations verschenen. Den Hartog was toen verbonden aan het Massachusetts Institute of Technology afdeling Mechanical Engineering en pionier op dit vakgebied.

Verder waren er de cilinders op vast gebouwd. De cilinders waren gemaakt van chroom-nikkel-molibdeen staal met aan de buitenzijde een fijne schroefdraad (zoals in een moer) tot aan de bevestigingsflens. De koelribben waren gemaakt van een blok aluminium waarin de (als een bout) schroefdraad was aangebracht, echter in diameter ietsjes kleiner. De ribben werden vervolgens aan de buitenkant uit gefreesd. Om nu het koelblok op de cilinder te bevestigen werd het principe van een krimp verbinding gebruikt, het koelblok werd heet gemaakt, de cilinder voering koud om vervolgens in elkaar geschroefd te worden tot aan de flens en zeer nauwkeurig werden gepositioneerd. Een vinding van Sam Heron.



De zuigers waren gemaakt van aluminium waarin 5 zuigerveren waren aangebracht.



De insparingen waren onder een hoek van 15 graden aangebracht, evenals de zuigerveren zelf. Hierdoor zorgde de druk voor een betere afdichting en dus een beter vermogen.

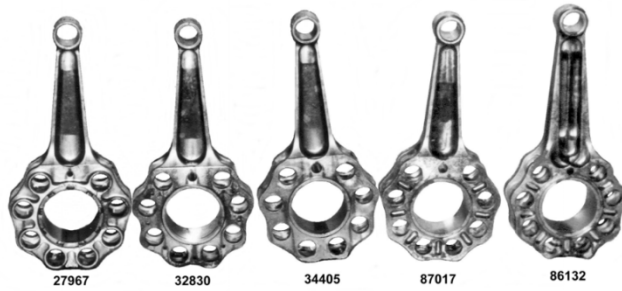
De bovenste zuigerveer was aan de buitenzijde voorzien van een chroom coating. Daaronder kwamen 2 van dezelfde veren zonder chroom. Veer 4 en 5 waren zogenaamde Dual Oil Control Rings, en onder de zuigerveer was tenslotte de schraapveer aangebracht.

Doel was om niet alle maar wel de meeste olie tegen te houden.

Alle zuigerveren waren gemaakt van koolstofstaal. Erg hard, slijtvast en sterk.

Verder waren de voor en achterzijde de nokkenassen bevestigd met daar op de klepstoters en hun mechanisme.

De drijfstangen waren gemaakt van smeedstukken, hieronder een foto van de ontwikkeling van de Master drijfstang van type A (27967) tot de laatste type R2800 (86132).



Samengebouwd ziet het drijfstang mechanisme er dan zo uit:



De Blower Section.

Hier was de Supercharger gemonteerd en op deze sectie zat de carburateur. Ook waren hierop de inlaat pijpen gemonteerd.

Op de R2800 werd de volgende carburateur toegepast:

A/B serie: Bendix PT-13/PR-58

C serie: Bendix PR-58

E serie: Bendix PR-64

Bendix was een onderdeel van de Stromberg firma.

Rear Section.

Op deze sectie waren de diverse hulpwerktuigen gemonteerd zoals:

Brandstof primer unit, Vacuüm pomp, Start motor, Brandstof pomp, Olie afvoer en toevoer pomp, Tachometer geveer en diverse Thermokoppels.

Ook de hydraulische pomp en generator zaten hier.

Tot slot nog een aantal bijzondere zaken:

Een groot deel van de typen waren testmotoren, gebruikt om diverse problemen en nieuwe constructies te testen.

1. Cilinderkoeling.

In samenwerking met NACA werden er z.g. baffles ontwikkeld die voor een optimale luchtstroom rond de cilinders zorgden. Ook werden per vliegtuigtype motor kappen ontwikkeld met hetzelfde doel en vermindering van de weerstand. Dit heeft geresulteerd in het feit dat uiteindelijk de luchtweerstand van de radiaal motor minder was dan die van een lijnmotor.

2. Klepkoeling.

In het begin was het koelen van met name de uitlaat kleppen een enorm probleem en geen van de bekende oplossingen, zoals koelen met olie, werkte echt goed. De koeling was wel nodig om het vermogen van de motor te kunnen opvoeren. De temperatuur van deze kleppen liep op tot 982 °C (1800 °F) en verbanden als het ware.

Uiteindelijk werd de holle klep bedacht. Deze was gevuld met natrium die vloeibaar werd bij verhitting. Hierdoor werd de warmte van de kop getransporteerd naar de steel en daar afgegeven. Deze vinding werkt nog steeds uitstekend.

Fabricage aantallen

De R2800 wordt tot op heden tot de beste steromotoren gerekend. Dit vanwege de enorme betrouwbaarheid, het hoge vermogen t.o.v. zijn gewicht en de prestaties die hij levert op alle hoogten.

Dit komt dan ook tot uiting in de productie aantallen.

Ford : 57.637
P&W: 54.620
Nash: 18.163
Chevrolet: 4.282
Totaal: 134.702

	1939	1940	1941	1942	1943	1944	1945	1946	1947	1948	1949	Totaal
P&W Hartford	2	17	1469	5431	7696	16816	3819	472	1172	956	478	
P&W Kansas					1	2744	5274					
Sub tot P&W	2	17	1469	5431	7697	19560	9093	472	1172	956	478	
Chevrolet						327	3955					
Ford			264	6403	13337	24196	13437					
Nash				6	2692	9259	5030					
Totaal	2	17	1733	11840	23726	53342	31515	472	1172	956	478	

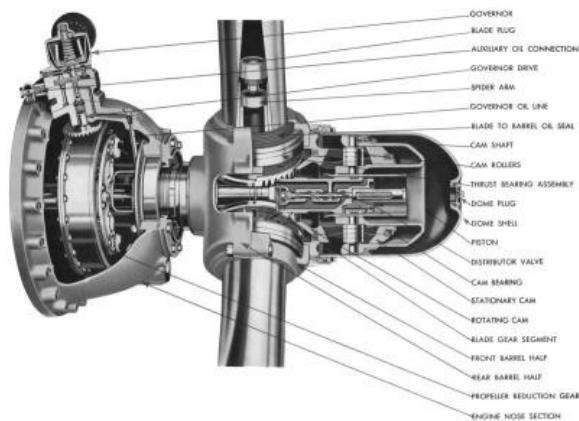
	1950	1951	1952	1953	1954	1955	1956	1957	1958	1959	1960	Totaal
P&W Hartford	546	817	1051	2028	1409	764	583	681	384	3	7	
P&W Kansas												
Sub tot P&W	546	817	1051	2028	1409	764	583	681	384	3	7	
Chevrolet												
Ford												
Nash			5	494	677							
Totaal	546	817	1056	2522	2086	764	583	681	384	3	7	

Grand totaal	134702
--------------	--------

Props

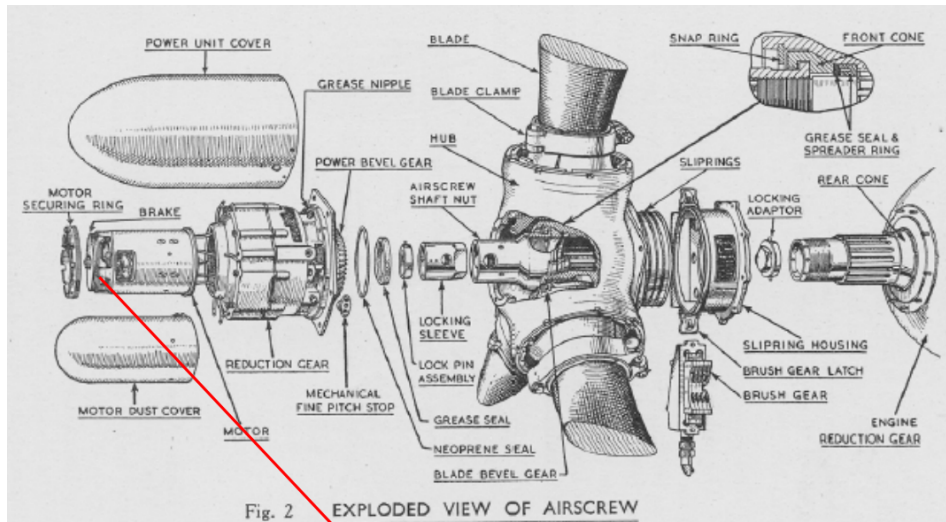
Op de R2800 werden props van 3 fabrikanten gebruikt,
De Hamilton standard hydraumatic
De Curtis Electric
Aero products (General Motors)

Hamilton standard



Deze prop, 3 bladige uitvoering op de R2800, was de populairste prop van de drie. Met name de betrouwbare hydraulische spoedverstelling was geliefd bij vliegers. De bladen waren gemaakt van aluminium smeedstukken of in vorm geperst plaatstaal. De aluminium bladen waren zoveel mogelijk hol gemaakt om gewicht te sparen. Er waren twee uitvoeringen, de versie die in vaanstand gezet konden worden, meestal gebruikt op meer motor vliegtuigen en alleen spoed verstelbare, meestal op jachtvliegtuigen. Later, na 1943 werden er ook zg. paddle bladen gemonteerd. Deze waren breder dan de normale bladen en verbeterden de vliegeigenschappen, met name de stijgsnelheid nam behoorlijk toe.

Curtiss Electric prop



Deze props, op de R2800 meestal als 4 bladige prop uitgevoerd waren niet geliefd. Dit kwam doordat het elektrisch verstel mechanisme onderhoud gevoelig was en altijd elektriciteit nodig had. Het gebeurde nogal, dat de accu's bijna leeg waren en daardoor de prop niet in de juiste spoed kwam, met als gevolg een crash bij opstijgen. Pas toen de onderhoudsdiensten en vliegers hier voldoende in getraind waren namen dit soort ongelukken af, maar de slechte naam bleef. De bladen waren meestal gemaakt van staalplaat.

Aero products

Deze props zijn bijna niet toegepast op de R2800, en waren helemaal niet geliefd. Dit kwam voornamelijk door het feit, dat de HS props veel efficiënter met het motor vermogen om gingen, waardoor de prestaties verbeterden.

Ze werden wel toegepast op de P51 Mustang als K uitvoering. In het veld werden ze meteen gewisseld voor de HS props indien er voorraad was. Dit was echter een groot probleem vanwege de enorme vraag naar HS producten.

Gebruik van de R2800

Onderstaand overzicht geeft een beeld van op welke vliegtuigen de R2800 werd gebruikt. Alle testvliegtuigen zijn hierin niet opgenomen.

Militair

Convair T-29A, C en D, 2 motorig transportvliegtuig
Convair C-131 A en B, 2 motorig transportvliegtuig
Vought F4U, alle uitvoeringen van de marinejager Corsair
Douglas B23, 2 motorige bommenwerper, ook wel Dragon genoemd.
Douglas A26, de snelle 2 motorige bommenwerper Invader
Douglas C-118 , militaire tegenhanger van de DFC-4
Fairchild C-119 het vrachtvliegtuig, the Flying Boxcar
Fairchild C82, The Packet genoemd.
Martin B26, snelle 2 motorige bommenwerper Marauder
Curtis P47, alle uitvoeringen, het meest gebouwde Amerikaanse jachtvliegtuig, de Thunderbolt.
Curtis C46, 2 motorig transport vliegtuig, de Commando
Brewster F3A, Corsair door Brewster gebouwd
Goodyear FG-1 - 4, de Corsair door Goodyear gebouwd
Grumman F6F, alle uitvoeringen . De Hellcat
Grumman F7F, alle uitvoeringen. De Tigercat, 2 motorige jager voor vliegdekschepen.
Grumman F8F, alle uitvoeringen. De Bearcat
Northrop P61, alle uitvoering. De 2 motorige nachtjager, Black Widow.
North American AJ1- 2, 2 motorige marine bommenwerper, Savage
Republic P47, alle uitvoeringen, het meest gebouwde Amerikaanse jachtvliegtuig, de Thunderbolt
Lockheed PV-1 en 2, het eerste maritime patrouille vliegtuig, de Ventura (PV-1) en Harpoon (PV-2)
Vickers Warwick, de 2 motorige engelse bommenwerper.
Bell HSL1, een heli copter aangedreven door de R2800
Sikorsky S58, ook een heli die door de R2800 werd aangedreven

Burger

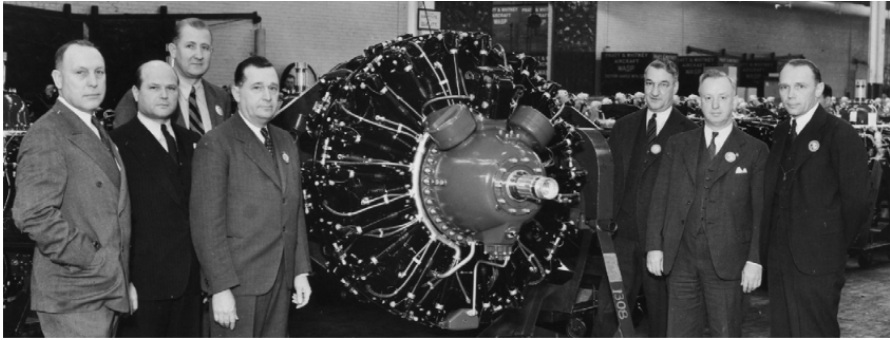
Convair, model 110,240, C-131D R4Y-1Z, model 340 en model 440.
Douglas, DC 6, alle versies
Martin 202 en 404
Aero Sud Ouest Bretagne
Aero Nord Model 2503
Brequet BR 763 en 765
Canadair Cl215
Howard 500

Overzicht van enige technische gegevens.

Model	R2800-5	R2800-10	R2800-83	R2800-57
Specificatie	A-8019-C	N-8056	A-8104-0	A-8088-E
Serie	A	B	C	E
Vermogen Maximaal	1850 pk @ 2600 rpm	2000 pk @ 2700 rpm	2100 pk @ 2800 rpm	2100 pk @ 2800 rpm
Vermogen Military	1850 pk @ 2000 rpm @2700 ft 823 meter	2000 pk @ 2700 rpm 1000 ft 305 meter	2100 pk @2700 rpm @3000 ft 915 meter	2100 pk @ 2800 rpm @ 28500 ft 8687 meter
	1500 pk @ 2000 rpm @ 14000 ft 4267 meter	1800pk @ 2700 rpm @ 15500 ft 4724 meter	2100 pk @ 2800 rpm @ 16000 ft 4877 meter	
		1650 pk @ 2700 rpm @ 22000 ft 6706 meter		
Vermogen normaal		1675 pk @ 2550 rpm @ 5500 ft 1676 meter	1700 pk @ 2600 rpm @ 7300 ft 2225 meter	1700 pk @ 2600 rpm @ 26500 ft 8077 meter
		1625 pk @ 2550 rpm @ 17000 ft 5182 meter	1500 pk @ 2600 rpm @ 17500 ft 5334 meter	
		1550 pk @ 2550 rpm @ 21500 ft 6553 meter		
Benzine	100 octaan	100 octaan	100/130 octaan	100/130 octaan
Gewicht	2270 lbs, 1030 kg	2480 lbs, 1125 kg	2384 lbs, 1126 kg	2315 lbs, 1050 kg
Prop reductie	2:1	2:1	0,45:1	0,45:1
Spline	SAE 50	SAE 50	SAE 60A	SAE 60A
Compressie verhouding	6,65:1	6,65:1	6,75:1	6,75:1
Carburateur	Bendix PT 13F 1-12	PP-13GZ	PR-58E2	PR-58E2-2
Magneten	DF-18RN	DF-18RN	S-18RG-A	DF-18LN
Afmetingen Diameter	52.06 inch, 1,3 meter	52.50 inch, 1,3 meter	52.80 inch, 1,3 meter	52.80 inch, 1,3 meter
Lengte	75.72 inch, 1,9 meter	88.27 inch, 2,25 meter	78.13 inch, 1,98 meter	78.39 inch, 1,99 meter

Opmerking, 100/130 octaan betekent 100 octaan bij arm mengsel en 130 octaan bij rijk mengsel.
SAE is een Amerikaans normalisatie bureau die o.a. gestandaardiseerde prop - as verbindingen heeft voorgeschreven, ook wel Splines genoemd.
Military vermogen is het maximaal vermogen bij opstijgen en ingeval noodsituaties.

Het Technisch team



EWilson, A Willgoos, W Parkins, W Levack

B Miller, D Jack, L Hobbs